

Pneumatický uťahovák 1/2" 750Nm



Návod na použitie
Preklad originálneho návodu

1. Vlastnosti výrobku

Pneumatický rázový ťahovák sa používa na uvoľnenie / utiahnutie skrutiek, matíc a iných upevňovacích prvkov so závitom. Ťahovák pracuje s nárazovými objímkami, ktoré sa používajú na závitové spojovacie prvky. Je vybavený reguláciou otáčok a smeru otáčania.

Zariadenie je vybavené najpopulárnejším mechanizmom TWIN HAMMER. Skladá sa z dvoch kladív otáčajúcich sa okolo vretena v uzavretom systéme. Toto riešenie vám umožňuje dosiahnuť obrovský krútiaci moment počas prvých otáčok rotora, pretože obe kladivá môžu naraz naraziť z oboch strán. Táto konštrukcia pozostávajúca z dvoch kruhových kladív sa vyznačuje vysokou životnosťou a je zvlášť vhodná pre dlhé pracovné cykly. Ďalšou výhodou tohto riešenia je relatívne malý počet komponentov, čo uľahčuje údržbu. Mechanizmus by mal byť navlhčený tukom. Mazanie sa dá ľahko vykonať pomocou vonkajšej vsuvky, bez odskrutkovania krytu. Po stlačení tlačidla zapnúť / vypnúť sa zariadenie spustí. Hneď ako je zariadenie zapnuté, ťahovákový hriadeľ sa začne otáčať, keď sa na hriadeli objaví zaťaženie mechanizmus nárazu ťahováka vykonáva sériu krátkych zdvihov, aby prekonal odpor závitového konektora. Po prekonaní odporu rotácia vretena spôsobuje odskrutkovanie / utiahnutie závitového upevňovacieho prvku. Uvoľnením tlačidla zariadenie prestane fungovať. Na rázové ťahováky používajte špeciálne prídavné zariadenia! Bežné prídavné zariadenie sa môžu zlomiť a spôsobiť zranenie obsluhy.

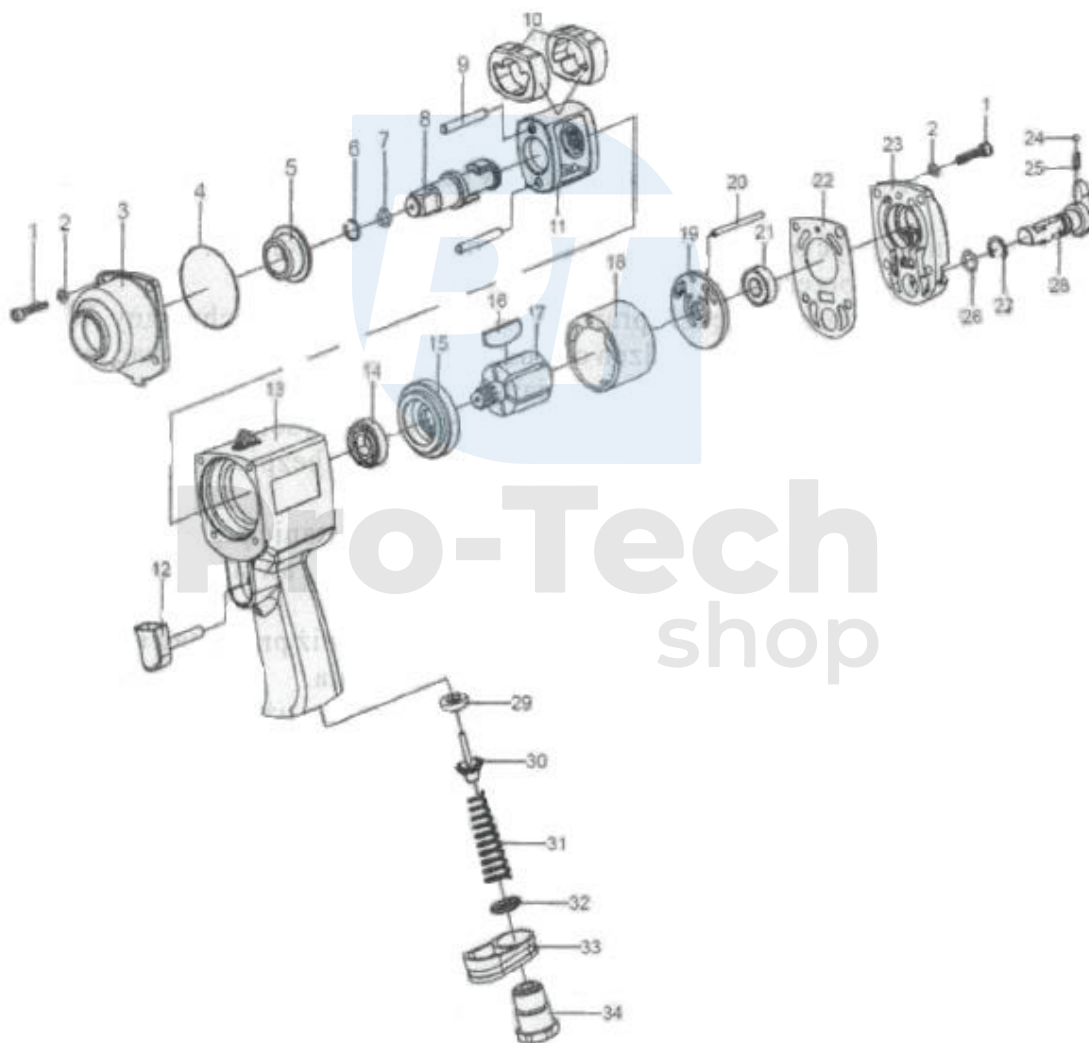
2. Všeobecné bezpečnostné podmienky

- Pozor! Pred začatím prác si dôkladne prečítajte návod na obsluhu.
- Zariadenie môžu obsluhovať iba dospelí, ktorí sú oboznámení s návodom na obsluhu a sú v súlade s jeho zásadami.
- Pred každým použitím vizuálne skontrolujte technický stav náradia. Ak zistíte akékoľvek poškodenie alebo poruchu, nepracujte s náradím.
- Pneumatické náradie nie je určené na použitie v potenciálne výbušnej atmosfére a nie je chránené vysokonapäťovou izoláciou.
- Zaisťte dostatočný priestor pre bezpečnú prácu. Udržujte pracovisko upratané.
- Nepoužívajte prístroj, keď ste unavení, pod vplyvom alkoholu alebo látok znižujúcich vedomie (medzi ktoré patria aj niektoré lieky proti bolesti).
- Prístroj nepreťažujte väčším zaťažením, ako je uvedené v tabuľke „Technické údaje“, pretože by to mohlo spôsobiť jeho trvalé poškodenie.
- Ak náradie nepoužívate a pred výmenou príslušenstva, odpojte ho od tlakového potrubia.
- Na miestach s možným mechanickým poškodením používajte vystužené hadice.


- Je zakázané prekročiť hodnotu tlaku, aby sa zvýšil výkon náradia.

3. Technické údaje

Veľkosť koncovky	Maximálny moment	Maximálna rýchlosť	Pracovný tlak	Hmotnosť
1/2"	750 Nm	8000 ot/min	6-8 bar 85-115 psi	2,7 kg



1. Vnútorná šesťhranná skrutka
2. Pružná podložka
3. Predný kryt
4. O krúžok
5. Olejové puzdro
6. Ochranný krúžok osi
7. O krúžok
8. Os
9. Kolík upevnený na rám nárazu
10. Kladivo
11. Nárazový rám
12. Spúšť
13. Puzdro
14. Ložisko
15. Predný kryt valca
16. Čepel'
17. Rotor
18. Valec
19. Zadný kryt valca
20. Valec
21. Ložisko
22. Tesnenie
23. Kryt tesnenia
24. Oceľová guľa
25. Gombíková pružina
26. O krúžok
27. E krúžok
28. Gombík na reguláciu rýchlosti
29. Rámcové olejové tesnenie
30. Šikmý ventil
31. Pružina prívodu vzduchu
32. O krúžok
33. Tlmiaci kryt
34. Prívod vzduchu

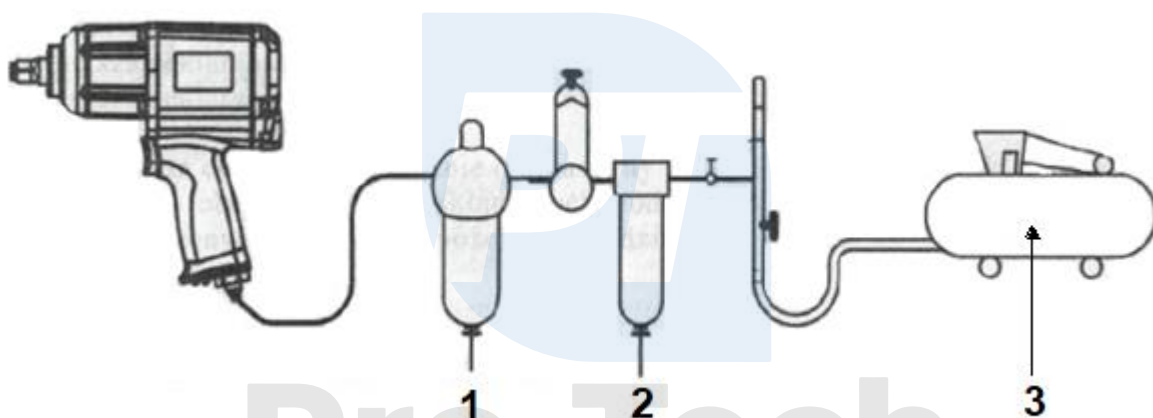

Pro-Tech
shop

4. Použitie

Požadované prvky prípravy vzduchu: sušička vzduchu, vzduchový filter s minimálnou filtráciou 40 mikróvov, redukčný ventil, premazávanie. Redukčný ventil je potrebný na nastavenie správneho prevádzkového tlaku nástroja.

Vodný filter s minimálnou úrovňou filtrácie 40 mikróvov. Suchý vzduch chráni súčasti náradia pred hrdzou a chráni ich pred poškodením a poruchou. Vzduch by mal byť mazaný.

Používajte olej špeciálne navrhnutý pre pneumatické náradie. Ak nepoužívate olej, namažte zariadenie. Nalejte niekoľko kvapiek oleja cez prívod vzduchu a spustite nástroj. Mazanie je potrebné každú 1 hodinu nepretržitej prevádzky. Po ukončení práce odpojte hadicu, pridajte 5 kvapiek oleja, pripojte hadicu a na chvíľu zapnite zariadenie.



1. Premazávanie **2. Filter, odkalovač** **3. Kompresor**

Pred použitím nástroja dotiahnite maticu alebo skrutku čo najviac rukou.

Tento nástroj vytvára vysoký krútiaci moment. Pri práci vždy držte náradie pevne oboma rukami a vyvážite návrat ťahováka správnym držaním tela. Nasaďte nástrčný kľúč na štvorhranný hnací hriadeľa. Nastavte požadovaný smer otáčania. Pomocou skrutky na nastavenie prietoku vzduchu upravte ťahovací moment.

F (vpred) = otáčanie v smere hodinových ručičiek (skrutkovanie)

R (vzad) = otáčanie proti smeru hodinových ručičiek (uvoľnenie)

Zdroj stlačeného vzduchu s predradeným redukčným ventilom je pripojený k tlakovej nádobe pomocou tlakovej hadice s rýchlo-spojku.

Po pripojení hadice ju najskôr vyfúknite a vykonajte príslušné opatrenia na odstránenie prachu nahromadeného v nej a potom pripevnite pneumatický nástroj. Pri začatí práce

postupne privádzajte do náradia vzduch a až potom, čo sa potvrdí, že je zapnutý plný prívod vzduchu. Ak dôjde k poruche, ihneď vypnite prívod vzduchu. Po ukončení práce kompresor vypnite, pneumatickú hadicu odpojte od ťahováka a odvzdušnite ju. Po každej práci náradie dôkladne očistite. Ťahovák uchovávajte na bezpečnom mieste.

5. Údržba zariadenia

Keď zaznamenáte zníženie výkonu:

- a) vyčistite prívodný vzduchový filter, sitko, je umiestnené na vzduchovom konektore.
- b) nalejte trochu oleju do vzduchovej armatúry a aktivujte ťahovák. Cez vývody budú vyhodeneé ropné kontaminanty.
- c) odskrutkujte kryt nárazového mechanizmu 3. Vyčistite starý tuk, skontrolujte povrch osky a vodiace puzdro. Malé škrabance odstráňte brúsnym papierom. Naneste čerstvé mazivo, priskrutkujte kryt.

Rázový ťahovák uchovávajte iba v suchých priestoroch a pri teplote nad 10 ° C. Pred dlhodobým skladovaním natrite vonkajšiu časť náradia tenkou vrstvou oleja, aby sa zabránilo korózii. Pred ďalším použitím vyčistite nástroj. Opravy pneumatického náradia by mali byť vykonávané v servisných dielňach kvalifikovaným personálom.

Pro-Tech
shop